

РЭМО



РЕЦИРКУЛЯТОР СОЛНЕЧНЫЙ БРИЗ BLACK EDITION

ОЧИСТИТЕЛЬ (ОБЛУЧАТЕЛЬ) ВОЗДУХА
УЛЬТРАФИОЛЕТОВЫЙ ОВУ-01
КШУР.676211.002

ПАСПОРТ
КШУР.676211.002ПС

1. ОБЩИЕ СВЕДЕНИЯ

- 1.1. Очиститель (облучатель) воздуха ультрафиолетовый ОВУ-01 «Солнечный Бриз. Black Edition» (далее по тексту: ОВУ-01, очиститель воздуха, рециркулятор) предназначен для обеззараживания (бактерицидной, вирулицидной, микоцидной обработки) воздуха UV-C излучением. Обеззараживание воздушного потока происходит в процессе его принудительной циркуляции через корпус, внутри которого размещена бактерицидная ультрафиолетовая лампа низкого давления.
- 1.2. Рециркулятор «Солнечный Бриз. Black Edition» может использоваться индивидуальными потребителями в домашних условиях, в ФОК, в школах, интернатах, помещениях различных организаций, офисах, подсобных и технических помещениях, производственных и складских помещениях при их площади до 30м².
- 1.3. Рециркулятор может эксплуатироваться в присутствии людей, животных и растений.
- 1.4. Очиститель воздуха предусматривает продолжительную циклическую работу. Рекомендуемый рабочий цикл: 2 часа работы, 1 час перерыв. Продолжительность непрерывной работы не должна превышать 8 часов.
- 1.5. ОВУ-01 по электробезопасности и степени защиты соответствует требованиям ГОСТ 30345.0-95 (МЭК 335-1-91) «Безопасность бытовых и аналогичных электрических приборов. Общие требования» и выполнен по классу защиты II.
- 1.6. Очиститель воздуха ОВУ-01 «Солнечный Бриз. Black Edition» не является медицинским изделием.

2. ТЕХНИЧЕСКИЕ ХАРАКТЕРИСТИКИ

2.1. Производительность рециркулятора, номинал, м ³ /час	20
2.2. Напряжение сети, В / Частота сетевого напряжения, Гц	230/50
2.3. Потребляемая мощность, ВА, не более	25
2.4. Мощность ультрафиолетовой лампы, Вт	7-11
2.5. Тип цоколя лампы	2G7/G23/G5 (см. вкладыш в упаковке)
2.6. Срок службы лампы, номинал, часов	9000
2.7. Максимум УФ-излучения, в полосе, нм	245-265
2.8. Фильтр-элемент	Съемный (заменяемый)
2.9. Тип установки прибора	настольный
2.10. Режим работы	циклический
2.11. Рекомендуемый цикл, работа/перерыв, часов	2/1
2.12. Габариты, мм, не более	445x105x135
2.13. Масса, кг, не более	2,0

3. КОМПЛЕКТ ПОСТАВКИ

3.1. Очиститель воздуха ультрафиолетовый ОВУ-01 «Солнечный Бриз. Black Edition», шт.	1
3.2. Подставка, шт.	1
3.3. Запасной воздушный фильтр, шт.	1
3.4. Паспорт, шт.	1
3.5. Гарантийный талон, шт.	1
3.6. Упаковка, шт.	1

4. ТЕХНИКА БЕЗОПАСНОСТИ

- 4.1. Перед подготовкой ОВУ-01 к эксплуатации внимательно ознакомьтесь с настоящим паспортом.
- 4.2. Соблюдайте рекомендации и правила работы с прибором. Рекомендуем придерживаться указаний Руководства «Использование ультрафиолетового бактерицидного излучения для обеззараживания воздуха и поверхностей в помещениях» РЗ.5.1904-04 МЗ РФ от 04.03.2004.

- 4.3. При эксплуатации ОВУ-01 необходимо предохранять от падений, ударов и проникновения внутрь влаги.
- 4.4. Выполнение работ по уходу за рециркулятором необходимо проводить только при выключенной из розетки вилке шнура сетевого питания.
- 4.5. Не рекомендуется изменять положение очистителя воздуха во время его работы.
- 4.6. УФ-лампа содержит ртуть, поэтому изделие подлежит утилизации по соответствующим правилам.
- 4.7. Запрещается пользоваться ОВУ-01 во влажных помещениях, особенно при риске попадании воды внутрь.
- 4.8. Категорически запрещается подключение прибора в электрическую сеть при снятой крышке корпуса.

5. УСТРОЙСТВО И ПРИНЦИП РАБОТЫ

- 5.1. ОВУ-01 представляет собой переносной прибор (см. рис. 1), состоящий из корпуса (1) и подставки (2). На корпусе расположены: рокерный выключатель (3), разъем для подключения шнура питания (4), вентилятор (5), индикатор работы (6), воздушный фильтр (7). Вентилятор и воздушный фильтр закрыты защитными решетками. Подставка крепится к корпусу двумя винтами (8).
- 5.2. При установке подставки к корпусу очиститель воздуха может размещаться вертикально, если подставку не устанавливать — прибор может размещаться горизонтально.
- 5.3. Вентилятор обеспечивает забор воздуха через фильтр в нижней части прибора (при вертикальном расположении), протекание его внутри корпуса, где производится облучение УФ-лампами, а затем выброс обеззараженного воздуха обратно в помещение. Номинальная производительность — 20м³ в час.
- 5.4. При работе прибора наблюдается лёгкое голубое свечение индикатора и прорезей защитных решеток. Это нормальное явление, не представляющее угрозы здоровью.
- 5.5. При работе прибора, особенно первое время, возможно появление специфического запаха. Данный запах не является признаком неисправности.

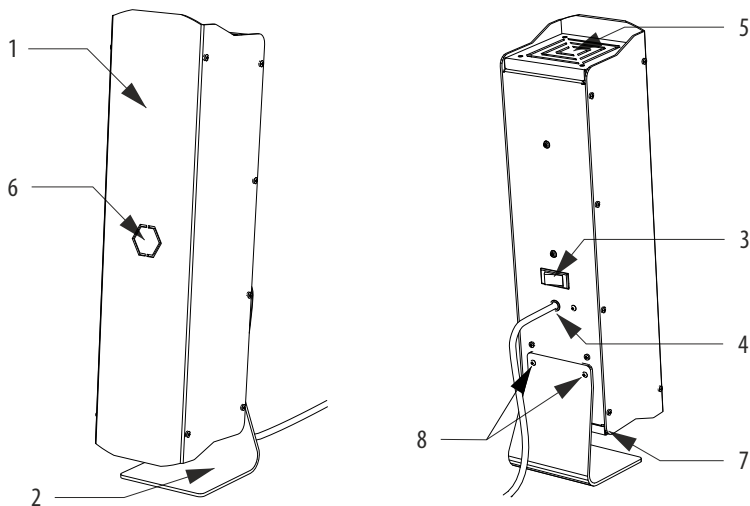


Рисунок 1. Общая конструкция очистителя воздуха ОВУ-01.

1. Корпус облучателя-рециркулятора, 2. Подставка, 3. Рокерный выключатель питания, 4. Вывод сетевого шнура питания, 5. Вентилятор (установлен за защитной решеткой), 6. Индикатор работы лампы, 7. Воздушный фильтр, 8. Винты крепления подставки.

В связи с постоянным совершенствованием конструкции и технологии производства, в вашем экземпляре очистителя воздуха ОВУ-01 могут быть изменения, не отмеченные в настоящем паспорте и не ухудшающие параметры его работы.

6. ПОДГОТОВКА К РАБОТЕ И ЭКСПЛУАТАЦИЯ ОЧИСТИТЕЛЯ ВОЗДУХА

- 6.1. Извлеките прибор из упаковки. Убедитесь в отсутствии механических повреждений.
- 6.2. Установите подставку на корпус очистителя воздуха. Для этого отверните два винта, как показано на рисунке, совместите отверстия в подставке и в запрессованных гайках, закрутите винты обратно.
- 6.3. Установите рециркулятор на устойчивую горизонтальную поверхность.
- 6.4. Подключите вилку сетевого шнура в розетку бытовой сети 230В 50Гц.
- 6.5. Включите рециркулятор с помощью рокового выключателя на корпусе. Включится подсветка клавиши, индицирующая подачу питания на цепи прибора.
- 6.6. При включении в прорезях индикатора и защитных решеток появится легкое голубоватое свечение, являющееся признаком работы УФ-лампы.
- 6.7. Выключение производится роковым выключателем. Если планируется долгий простой прибора, следует отключить сетевой шнур от розетки бытовой электрической сети.

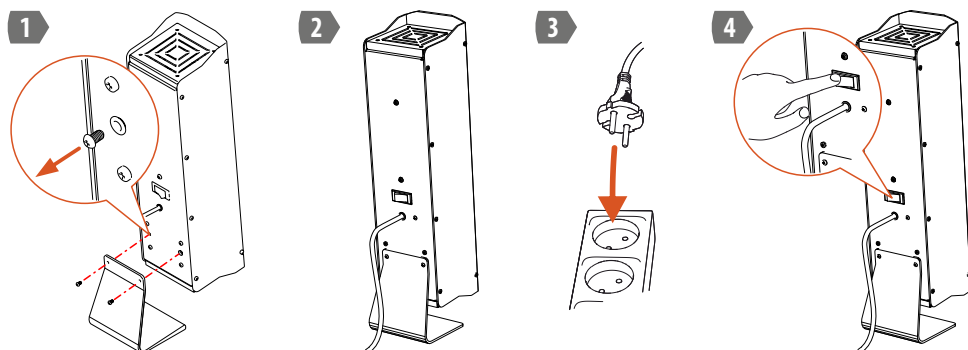


Рисунок 2. Подготовка к работе рециркулятора ОВУ-01 «Солнечный Бриз. Black Edition»

- 6.8. Расчетное время эффективной работы в отношении санитарно-показательного микроорганизма *Staphylococcus aureus* (для УФ-лампы установленной изготовителем, с наработкой менее 1000 часов).

Бактерицидная эффективность, %	Объём помещения, м ³			
	до 30	до 50	до 70	до 100
95.00	2 часа	4 часа	5 часов	—
90.00	2 часа	2 часа 30 минут	5 часов	6 часов
85.00	1 час 20 минут	2 часа 30 минут	3 часа	5 часов

7. ОБСЛУЖИВАНИЕ ОЧИСТИТЕЛЯ ВОЗДУХА

- 7.1. Наружные поверхности корпуса облучателя необходимо подвергать дезинфекции по МУ-287-113 3% раствором перекиси водорода по ГОСТ 177 с добавлением 0,5% моющего средства по ГОСТ 25644. Допускается использование 1 % раствора хлорамина.
- 7.2. При наличии значительного количества пыли в воздухе со временем производительность очистителя может снижаться. В этом случае следует регулярно проводить очистку (промывку) фильтра.
- 7.3 Для очистки (промывки) фильтра необходимо: отвернуть два крепёжных винта подставки и снять её, затем отвернуть два крепёжных винта защитной решётки и снять решётку (см. рисунки ниже).
- 7.3. В случае выхода из строя УФ-лампы или наработке 9000 часов, следует её заменить.
- 7.4. Для замены: отключите вилку шнура питания прибора от сети, отверните саморезы на боковых поверхностях крышки, снимите крышку. Замените УФ-лампу. Установите крышку в обратном порядке. Для замены лампы рекомендуем обратиться к квалифицированному специалисту.

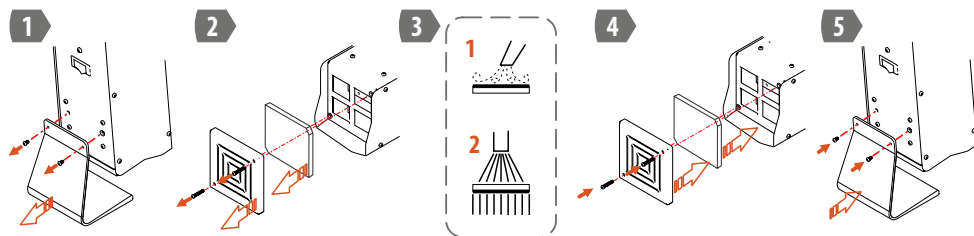


Рисунок 3. Операции при очистке воздушного фильтра OBU-01

8. УТИЛИЗАЦИЯ

8.1. Лампа, установленная в изделии содержит ртуть. В связи с этим изделие должно быть утилизировано в соответствии с местными (муниципальными, региональными) правилами утилизации опасных отходов.

9. УСЛОВИЯ ХРАНЕНИЯ, ТРАНСПОРТИРОВКИ И ЭКСПЛУАТАЦИИ

9.1. Очиститель воздуха может эксплуатироваться в интервале температур от $+10^{\circ}\text{C}$ до $+40^{\circ}\text{C}$ и предельном значении относительной влажности воздуха 60% при температуре 25°C . Концентрация взвешенных веществ в воздухе не должна превышать $0,3\text{мг/м}^3$ ($0,15\text{мг/м}^3$ при концентрации диоксида кремния $>70\%$).

9.2. Транспортировка и хранение должны осуществляться при температурах от -60°C до $+45^{\circ}\text{C}$ и предельном значении относительной влажности воздуха 100% при температуре 25°C при условии защиты от солнечного излучения и атмосферных осадков.

9.3 Срок эксплуатации прибора при соблюдении условий эксплуатации, указанных в п.9.1 — 3 года.

10. СВЕДЕНИЯ О ПРИЕМКЕ

10.1. Очиститель (облучатель) воздуха ультрафиолетовый OBU-01 «Солнечный Бриз. Black Edition» соответствует ТУ 26.60.13-002-13760586-2020 (КШУР.676211.002) и признан годным для эксплуатации.

10.2. Изготовитель гарантирует соответствие изделия требованиям ТУ 26.60.13-002-13760586-2020 (КШУР.676211.002) при соблюдении потребителем условий эксплуатации, хранения и транспортировки.

10.3. OBU-01 соответствует ТР ТС 004/2011, ТР ТС 020/2011 - сертификат RU C-RU.HB35.B.01034/20 и ТР ЕАЭС 037/2016 - декларация соответствия RU Д-RU.HB35.B.01.01705/20

11. ГАРАНТИЙНЫЕ ОБЯЗАТЕЛЬСТВА

11.1. Гарантийный срок эксплуатации 12 месяцев со дня продажи через розничную торговую сеть. При отсутствии отметки торговой организации, гарантийный срок исчисляется с даты изготовления изделия. Месяц и год изготовления изделия указаны в гарантийном талоне.

11.2. При поставке в общественные/производственные учреждения: гарантийный срок эксплуатации — 12 месяцев со дня ввода в эксплуатацию.

11.3. В случае приобретения изделия дистанционным методом, гарантийный срок исчисляется с даты получения посылки на почте, от курьера или в транспортной компании.

11.4. Гарантийный ремонт осуществляет предприятие-изготовитель. Постгарантийный ремонт может осуществляться квалифицированными специалистами сервисных центров бытовой или медицинской техники.

11.5. Не принимаются претензии по изделиям, имеющим повреждения, отличные от естественных следов эксплуатации, в том числе возникшие в результате неквалифицированного ремонта.

11.6. Отправка на завод-изготовитель должна осуществляться в оригинальной упаковке, либо в упаковке обеспечивающей сохранность изделия и его безопасную транспортировку любыми видами транспорта.

11.7. Выход из строя УФ-лампы не является гарантийным случаем. Лампа подлежит замене потребителем самостоятельно.



СОЛНЕЧНЫЙ БРИЗ Black Edition

Наименование и адрес местонахождения производителя:

000 «РЭМО-Технологии», 410033, Россия, Саратов, пр-т им. 50-лет Октября 101, литер ПЗ, офис 222

Адрес местонахождения производства (осуществления деятельности):

410033, Россия, Саратов, пр-т им. 50-лет Октября 101, литер ПЗ

Замечания по работе изделия, пожелания или предложения следует направлять по адресу:

410052, Россия, Саратов, а/я 500

Тел.: 8(800) 775-07-94 (бесплатный звонок по всей территории России, Пн-Пт, с 08:00 до 17:00 по Москве)

help@remo-zavod.ru, www.remo-zavod.ru

